

Диафрагменное реле давления



PED 2014/68/EU

Эти диафрагменные реле давления имеют уровень защиты IP 55 и используются в химической промышленности petrolchiica и обычных электростанций. Чувствительным элементом является металлическая диафрагма и она воздействует непосредственно на микровыключатель через самоцентрирующийся шарнир. Простота конструкции, без рычагов, кулачков или подобных механизмов обеспечивает для устройства исключительно длительный рабочий ресурс.

3.10 - Стандартная модель

Диапазоны: 0...1 бар/0...25 бар; -1...0 бар.

Электрические характеристики: микровыключатели N. 1 SPDT .
(смотрите таблицу микровыключателей)

Дифференциал: фиксированный.

Повторяемость: $\leq 1\%$ от значения для полной шкалы.

Настройка точки уставки: внутренняя, микрометрическая настройка.

Уровень защиты: IP 55 согласно EN 60529/IEC 529.

Кабельный выход: кабельный зажим (кабели \varnothing 0.24...0.43" - 6...11 мм).

Электрическая проводка: клеммный винт, прямо на микровыключателе.

Контакт заземления: внутренний N. 1.

Температура процесса: макс +212°F (100°C).

Температура окружающей среды: -25...+65 °C.

Тепловой дрейф: $\leq 0,027\%$ / °F ($\leq 0,05\%$ / °C).

Присоединение к процессу: антикоррозионный алюминий с синим анодированием, 1/4" NPT F.

Упругий элемент: диафрагма из нерж. стали AISI 316 для давления в диапазонах $\leq 2,5$ бар; диафрагма из углеродистой стали с покрытием из нержавеющей стали AISI 316 для диапазонов давления 4...25 бар.

Прокладка: ПТФЭ.

Корпус: антикоррозионный алюминий с синим анодированием.

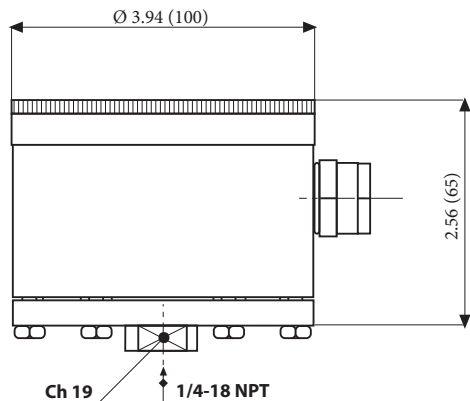
Крышка: антикоррозионный алюминий с желтым анодированием.

Бирка: нерж. сталь AISI 304 с шелкотрафаретной окраской.
Вес: 1.87 (0,85 кг).

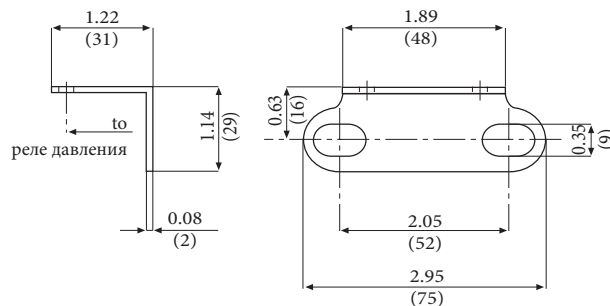
Диапазоны настройки	Испытательное давление	Дифференциал 1 MICRO (2)
0,05...1 бар (1)	1,3 мбар	40 мбар
0,05...1,6 бар (1)	2 мбар	40 мбар
0,06...2,5 бар (1)	3 мбар	50 мбар
0,08...4 бар	5 мбар	60 мбар
0,12...6 бар	8 мбар	100 мбар
0,15...10 бар	12 мбар	120 мбар
0,25...16 бар	20 мбар	200 мбар
0,4...25 бар	30 мбар	300 мбар

(1) Доступен также для вакуумного и смешанного типа.

(2) Дифференциал и минимальные значения точки уставки для микровыключателей кода I, N, S, U составляет 300% от показанных в таблице.

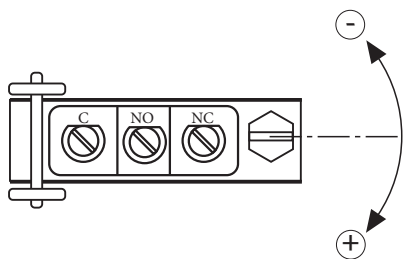


Габариты: дюймы (мм)



Кронштейн для монтажа на стене (Код S16)

Настройка точки уставки



МИКРОВЫКЛЮЧАТЕЛИ
оммическая нагрузка

Single	Тип	250	125	24
		В пер.	В пер.	В пост.
C	Станд.	15A	15A	0,1A
G	SPLASH (всплеск)	15A	15A	0,1A
I	Золоченые контакты		1A	0,1A
M	Заполнение инертным газом	15A	15A	0,1A
N	Золоченые контакты и заполнение инертным газом		1A	0,1A
S	SPLASH (всплеск), питание пост. ток	15A	15A	6A
U	Заполнение инертным газом, питание пост. ток	15A	15A	6A

ПОСЛЕДОВАТЕЛЬНОСТЬ ОБОЗНАЧЕНИЯ ПРИ ЗАКАЗЕ

Раздел / Модель/ Настройка точки уставки / Микровыключатель / Электрическое соединение/ Присоединение к процессу/Опции
 3 10 C, G --- 23F - 1/4 NPT F S16
 I, M
 N
 S, U